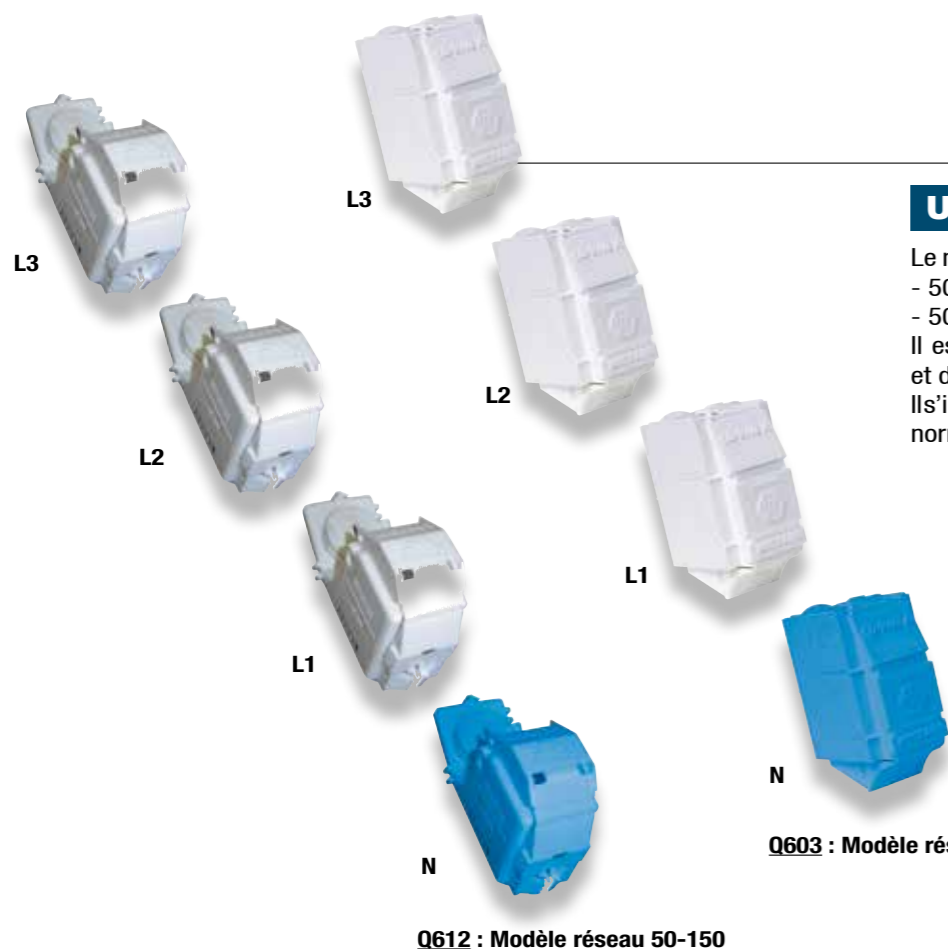


Module *REMIC* réseau



Utilisation

Le module réseau existe en 2 versions :
- 50-240mm²,
- 50-150mm².
Il est constitué d'une borne de neutre et de trois bornes de phase.
Ils s'installent sur les plages de raccordement normalisées M12 des jeux de barres.

Q603 : Modèle réseau 50-240

Q612 : Modèle réseau 50-150

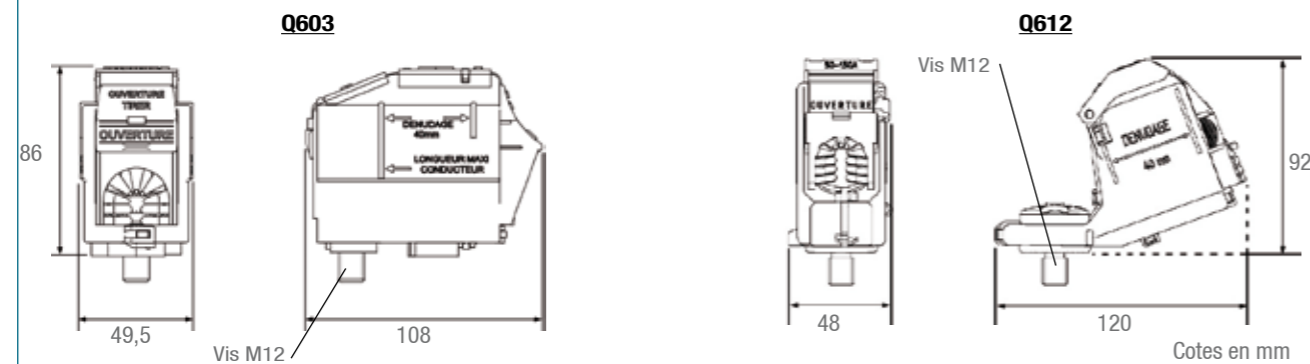
Les avantages :

- + Mise en œuvre aisée du module RESEAU 50-240
- + Raccordement d'un 50mm² ou 95mm² sur une plage du module RESEAU 50-150

Description

- Les bornes sont de Classe A selon la norme **NF C 63-061** (Vieillessement électrique : 700 cycles).
- Elles sont IP2X avant et après la mise en œuvre quelle que soit la section des conducteurs.
- Le neutre est identifié par sa couleur bleue.
- Les bornes reçoivent des conducteurs aluminium ou cuivre, ronds ou sectoraux.
- Le serrage des conducteurs est réalisé à l'aide d'une vis fusible à tête hexagonale H14. Une deuxième tête H14 permet un démontage éventuel et une réutilisation à l'aide d'une clé dynamométrique à 40Nm.

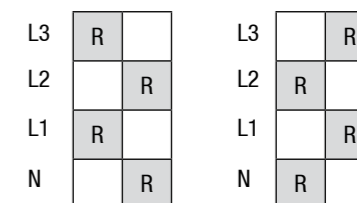
Ce module répond aux critères de la norme **HN 63-S-65**.



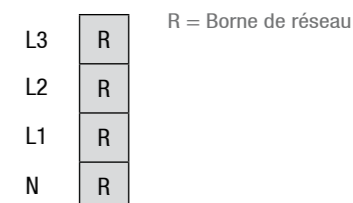
Mise en œuvre

PRINCIPE

- Pour toutes les sections de câble :
Installer le module réseau sur 2 pas de 50mm. La conception des jeux de barres permet de choisir l'une ou l'autre des configurations ci-contre.



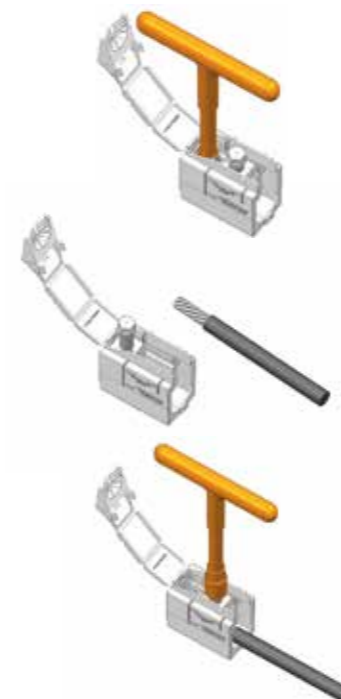
- Pour les câbles de section jusqu'à 95mm² :
Le module réseau 50-150 permet une installation sur un seul pas.



R = Borne de réseau

CHRONOLOGIE DES OPÉRATIONS

- Pour le modèle 50-240



1°) Fixation de la borne sur le jeu de barres (serrage à 30Nm).

2°) Déplacement de la coulisse **imperdable** de la borne vers le haut afin de permettre une prise du conducteur par devant.

3°) Serrage du conducteur jusqu'à rupture de la tête fusible après avoir ramené la partie supérieure de la borne vers le bas.

- Pour le modèle 50-150

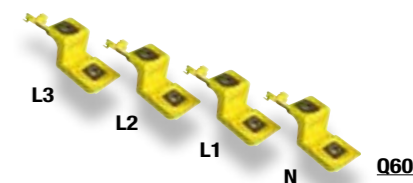
Le principe est le même sauf que la coulisse de la borne ne dispose pas de système de maintien en partie haute (la coulisse se met en place et se retire par l'avant).

Code	Désignation	Poids (kg)	Unité de vente
Q603	MODULE REMIC RÉSEAU RRD 50-240 (1 NEUTRE + 3 PHASES)	1,780	1
Q612	MODULE REMIC RÉSEAU RRD 50-150 (1 NEUTRE + 3 PHASES)	1,670	1

Accessoire

Le module plot de repos permet d'isoler temporairement un module réseau du jeu de barres et éventuellement de le réalimenter.

Ce module répond aux critères de la norme **HN 63-S-65**.



Code	Désignation	Poids (kg)	Unité de vente
Q604	MODULE REMIC 4 PLOTS DE REPOS	0,668	1